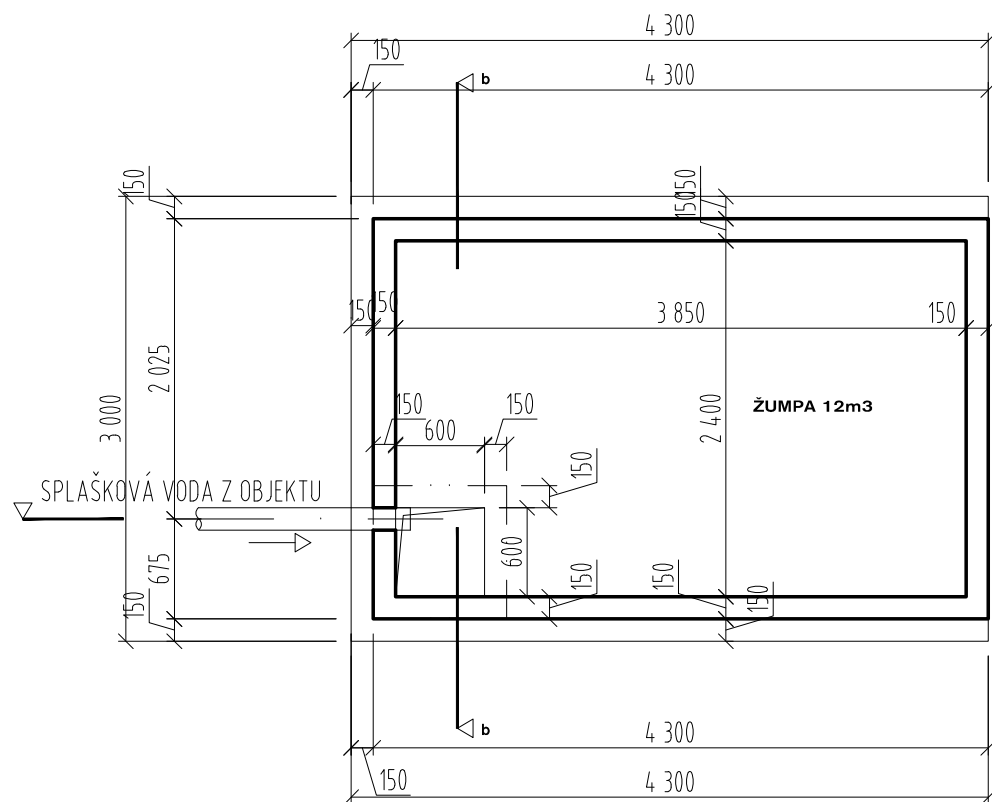
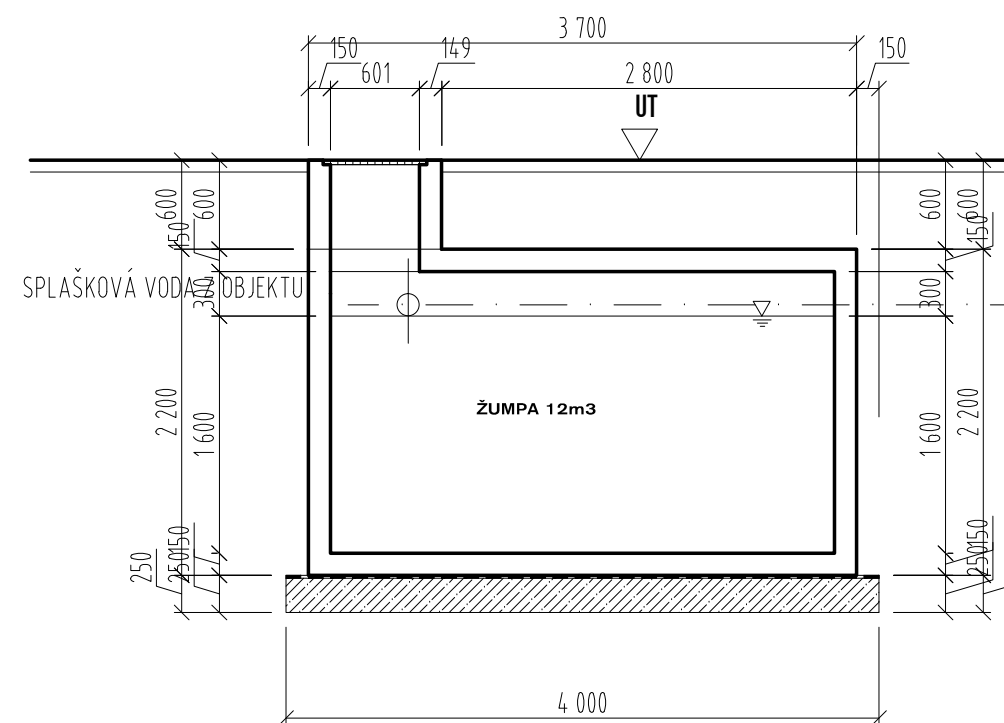


PÔDORYS

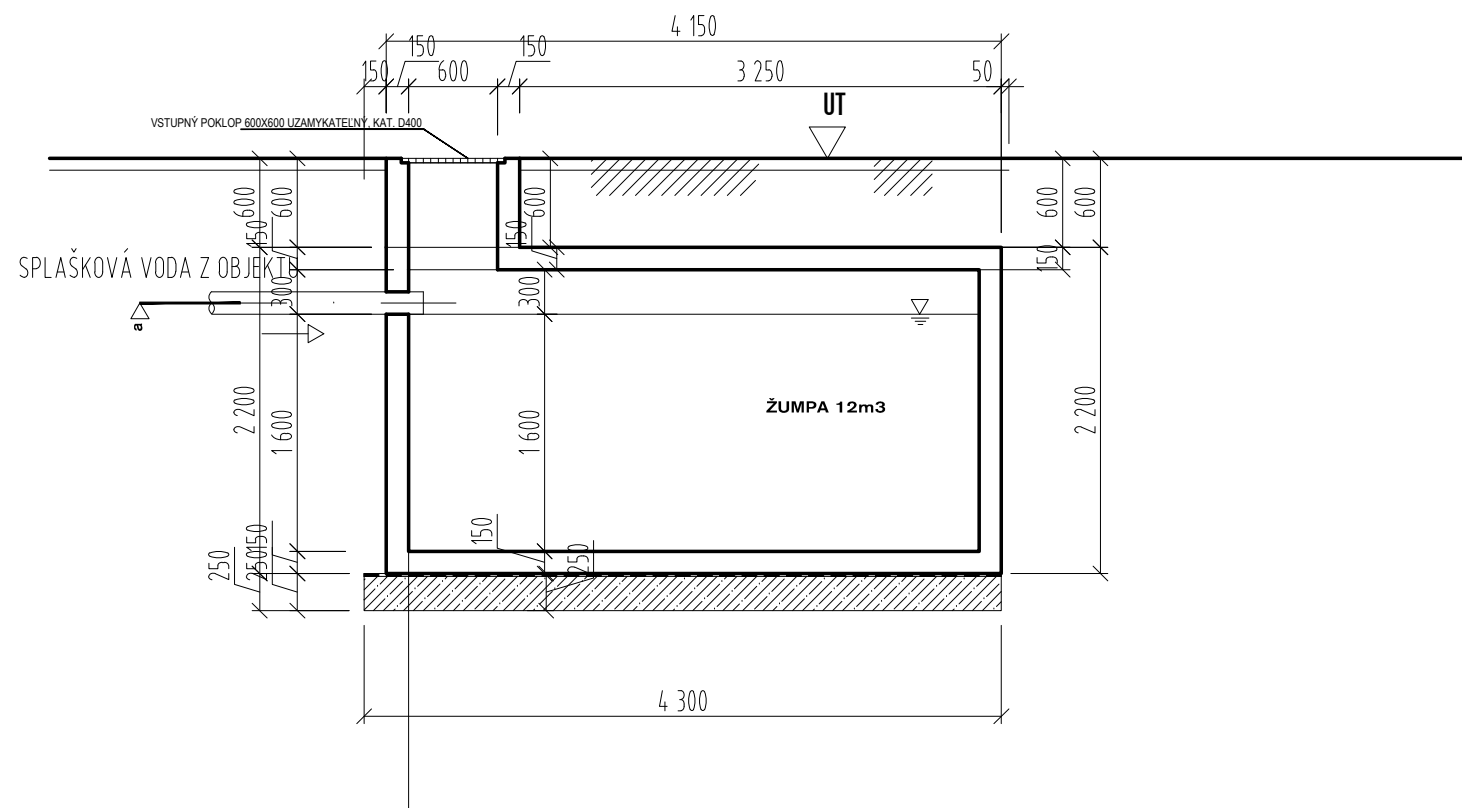


REZ B-B



REZ A-A

ŽUMPA 12m3



POZNÁMKA: UVEDENÉ VÝMERY SÚ ORIENTAČNÉ
PRÁCE VYKONÁVAŤ V SÚLADE S VYJADRENÍMI K DOKUMENTÁCI
PROJEKTANT NENESIE ŽIADNU ZODPOVEDNOSŤ ZA ZMENY USKUTOČNENÉ BEZ JEHO PÍSOVNÉHO SÚHLASU!
ZHOTOVITEĽ JE POVINNÝ O ZISTENÝCH CHYBÁCH V DOKUMENTÁCIÍ NEODKLADNE INFORMOVAŤ PROJEKTANTA!
ZHOTOVITEĽ JE POVINNÝ SKUTOČNÉ ROZMERY SKONTROLOVAŤ NA STAVBE!

KORZO ZÁLESIE

REVITALIZÁCIA NÁBREŽIA MALÉHO DUNAJA PRE VOĽNOČASOVÉ AKTIVITY V OBCI ZÁLESIE

PROJEKT STAVBY NA STAVEBNÉ POVOLENIE, REALIZAČNÝ PROJEKT
HLAVNÝ PROJEKTANT: ING. VOJTECH KRUMPOLEC, ING. MÁRIA KRUMPOLCOVÁ
ZODPOVEDNÍ PROJEKTANTI: ING. ARCH. VLADIMÍR VODNÝ, ING. ARCH. JURAJ KRUMPOLEC, ING. ARCH. KRISTÍNA KOŠŤÁLOVÁ, ING. EMA KLABOVÁ
JÚN 2016



OBSTARÁVATEĽ:
OBEC ZÁLESIE
TROJICNÉ NÁMESTIE 1
900 28 ZÁLESIE
www.obeczalesie.sk

ZHOTOVITEĽ:
ING. VIERA WEBEROVÁ

TZB

F TECHNICKÁ INFRAŠTRUKTÚRA F4 - KANALIZÁCIA

ŽUMPA

1:50

F4.2